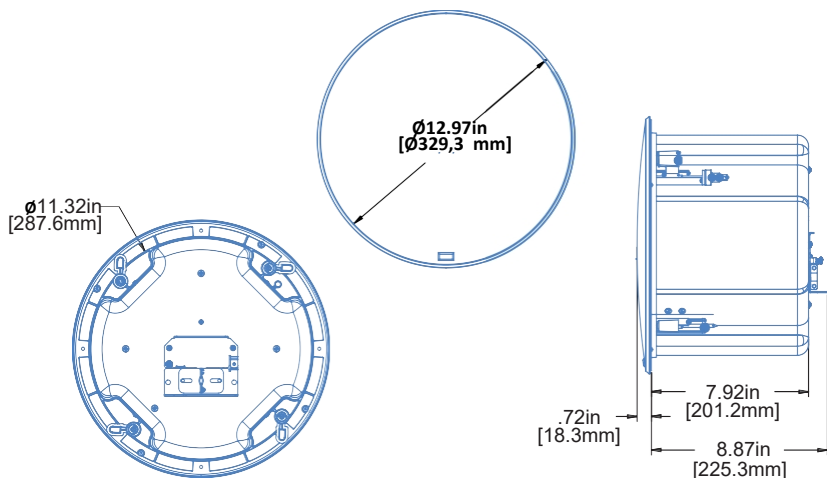




Ashby-8C天花板扬声器



Ashby-8C自带功放天花板扬声器专为广域覆盖广、音乐准确再现、以及高声级情况下要求语音清晰和低失真的场合而设计。Ashby-8C扬声器系统经过精心设计，采用与屡获殊荣的Sound IntelligentDC扬声器相同的标准，采用板载功放、尖端设计的信号处理系统，与众所周知的Meyer Sound扬声器一样，它拥有平滑的频率响应和相位响应。作为自带功放扬声器，Ashby-8C具有其它天花板内嵌扬声器无可比拟的低失真，线性度和高声压级。此外，自带功放也简化了安装，在高质量音频场合也能保证一致性以及良好的效果。

固定在一个整体金属底罐中，符合

商业消防法规，并使用分离薄型格栅，适合任何装饰网格，可以埋入天花板齐平安装。

Ashby-8C的平缓一致的100°覆盖面使得可以使用很少的话筒就可以覆盖较大的区域，从而降低了总费用，而又可以保持最高的音质。

Ashby-8C转换器在加州伯克利Meyer Sound工厂设计制造，采用了创新的同心配置，最大程度地提高了波导表面，即使在高频下也能具有非常一致的、宽广的覆盖面。

Ashby-5C包括一个5英寸的圆锥驱动，Ashby-8C包括一个8英寸的驱动。两者都共用一个0.75"的金属高音扬声器。

采用IntelligentDC技术，Ashby-8C扬声器可使用DC电源，接受来自Phoenix™5针公连接器的平衡式音频

采用外部电源对装置进行供电节省了配线管道，同时仍保持自供电的优势。

Ashby-8C需要一个外部MPS-488 HP IntelligentDC电源。单行间距的19英寸框架将DC电源和平衡式音频分开提供给Ashby-8C扬声器，或者其它IntelligentDC扬声器。复合多导线电缆，如Belden®1502或同等品可以向单个扬声器提供直流电源和平衡式音频，电缆长度可达300英尺（91米），而在峰值声压级使用18AWG电缆的情况下只发生1dB的损失。电缆越长，可能会越重。MPS-488HP可选配Mayer Sound的RMS远程监控系统。

标准颜色为白色，但用户可定制装饰色和要求。

特点与优势

- 自带功放
- 易于安装
- 极低的失真
- 极宽的覆盖一致的覆盖。

- 卓越的声压级与规格比支
- 持采用轻型电缆进行长距离铺设

应用

- 分布式系统，用于必须满足高质量和清晰度的音乐和寻呼
- 荟萃声学系统

Ashby-8C规范

声学	Ashby-8c
工作频率范围:	70 Hz - 18KHz
频率响应	80 Hz - 16 kHz ±4 dB
覆盖范围	100°
转换器	
高频	0.75英寸金属高音扬声器
低频	8"锥形驱动
音频/电源连接器	
连接器	(2) Phoenix 5针公头 (双针脚, 直流电源, 3针脚平衡式音频)
电源接线	针脚1: 直流电源+ 针脚2: 直流电源-
音频接线	针脚3: 底座/接地 针脚4: 信号- 针脚5: 信号+
电压要求	由Meyer Sound电源提供的48VDC

注
1. 推荐最大工作频率范围根据负荷情况以及室内音响效果作出反应。

Ashby-8C
04.908.114.01A2

版权© 2017
梅耶音响实验室公司
保留所有权利

梅耶音响实验室公司
2832 San Pablo Avenue
Berkeley, CA 94702

T: +1 510 486.1166
techsupport@meyersound.com
www.meyersound.com