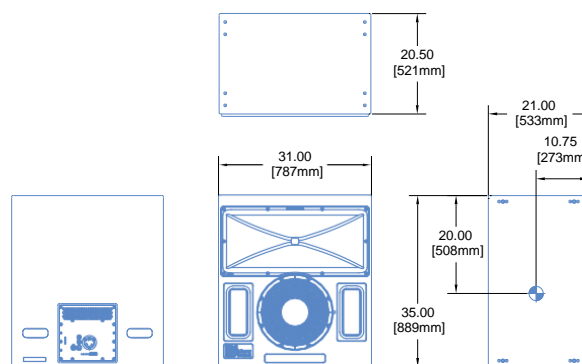


## Acheron®: 屏幕通道扬声器



Acheron 100



- 尺寸 31.00" 宽 x 35.00" 高 x 20.50" 厚  
(787 mm x 889 mm x 521 mm)
- 重量 173 lbs (78.47 kg) 高档桦
- 箱体 木胶合板哑光, 黑色纹理
- 饰面 可选配支架适配器边角上的3/8" 螺纹点, 可将 Acheron 上倾或者下倾固定在地板上, 也可以 (上倾或者下倾) 固定在 Acheron LF 顶部。
- 吊挂件

THX

Acheron 高性能屏幕通道扬声器是 Meyer Sound 的 EXP 剧院系列产品的核心。经过多孔网面后安装优化, 双向扬声器结合了自带功放技术和创新的号角设计的优点, 可为剧院提供卓越的、精确的左、右和中心多声道覆盖。

Acheron 扬声器提供有两种全系列机型: 一种为 Acheron 100, 配有水平 100° X 垂直 50° 的号角, 非常适合于宽剧院; 另一种为 Acheron 80, 水平 80° X 垂直 50° 的号角, 适合于较窄的剧院和混录舞台。

Acheron 号角 (专利申请中) 专为剧院使用设计, 其特点是在表现非常好的覆盖角范围以外也有相当柔软的高低频衰减。号角固定在机箱内部, 以确保精确的声分频和相位响应,

以及在高低频之间的非常一致的垂直模式。

Acheron 的 580Hz 的分频器位于号角中, 这对剧院应用是很理想的。

在 ±4dB 下拥有 38Hz-17kHz 频率响应, 以及在 139dB 峰值输出下的极低失真, Acheron 可满足最苛刻的数字音乐要求, 并保持宽动态范围和全保真度。在加州伯克利 Meyer Sound 总部设计和制造的 Acheron 的驱动包括一个 15" 低频钕磁铁锥形驱动和一个高频 4" 膜片压缩驱动。驱动产生无可挑剔的质量以及全部带宽, 使 Acheron 可以适合中小型剧院、转录舞台、以及制作和后期制作设施。

Acheron 的尖端板载功放可以在任何系统中产生一致和

可预测的结果。

专利设计的 Meyer Sound 功放是一种双通道、AB/H 等级的功放, 具有互补的 MOSFET 输出级, 功率输出达 1685W (峰值 3370 W)。内置的信号处理包括一个电子分频器和校正滤波器, 与驱动保护线路一起可实现平坦的相位和频率响应。自带功放设计不仅可以确保一致的结果, 而且也简化了在新旧空间中的安装。

可选配的 RMS™ 远程监控系统可以在一台 Windows® 计算机上对系统参数进行全面的监控。

在 Acheron 箱体边角上精心配置的 3/8" 螺纹可以通过使用选配的吊挂支架将扬声器上倾或者下倾固定到地板上。Acheron 也可以使用选配的堆叠式托架上倾或者下倾固定在 Acheron LF 扬声器顶上。

## 优点和特点

- 卓越的保真度和可扩展的高频性能
- 品质恒定的号角在整个覆盖区域可产生均衡的响应
- 非常平坦的振幅和相位响应的音调准确性

## Acheron 100 可用于宽大空间的广角覆盖范围

- Acheron 80 可用于空间较小的小范围重点覆盖。
- 与 Acheron LF 扬声器和 HMS-10 环绕扬声器无缝集成

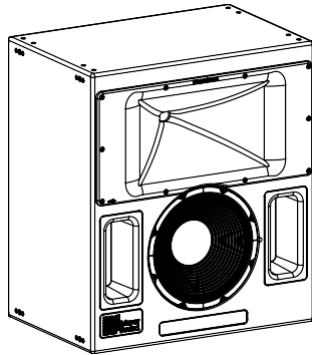
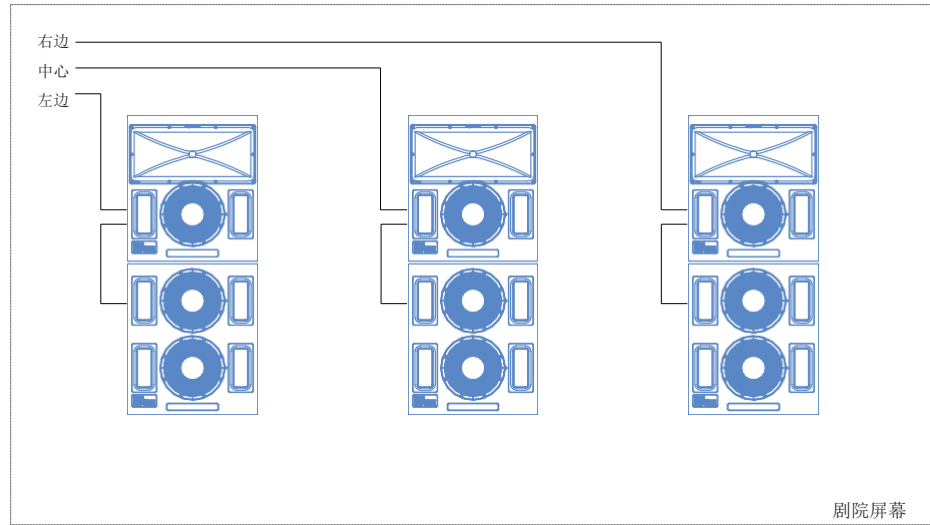
## 用途

- 中小型剧院
- 使用 Acheron LF 混录舞台的大型剧院
- 制作和后期制作工作室

## 采用Acheron LF的Acheron LCR系统

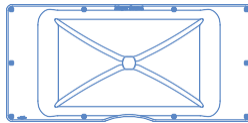
为满足大型室内的SPL要求，Acheron 80和Acheron 100可通过菊花链方式与Acheron LF扬声器相连，Acheron LF扬声器经过精心设计，其频率和相位响应与Acheron兼容。

Acheron LF与Acheron(38Hz)具有相同的低端频率响应，和320Hz的高频衰减，以避免Acheron的交叉区的干涉。可以优化这种连接，进行单一参数化滤波，实现在低频条件下平缓的频率响应和约10dB以上的动态余量（取决于室内声场和负荷条件）。

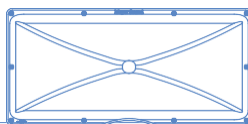


Acheron 80

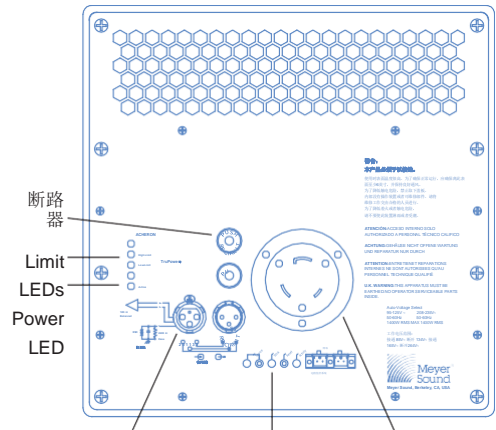
Acheron 80号角  
水平方向80° x 垂直方向50° 覆盖



Acheron 100号角  
水平方向100° x 垂直方向50° 覆盖



Acheron Rear Panel



音频输入及回路输出连接器

RMS用户面板 (选配)

交流电源连接器 (NEMA L6-20 所示)

## Acheron 80/100架构规范

本扩音器为自带功放的全音域系统，转换器包括一个直径15英寸的锥形驱动和4英寸的膜片压缩驱动。可选配两种号角：水平方向80° x 垂直方向50°；水平方向100° x 垂直方向50°。扬声器系统集成了内部处理电子装置以及一个双声道功放，每个驱动一个声道。处理功能包括频率和相位校正、信号分割、以及高、低频部分保护。分频点为580 Hz。

每个功放声道采用AB/H级，带有互补MOSFET输出级。在总额定电阻负荷4欧姆时，低频声道的瞬时功率为1125瓦，在额定电阻负荷8欧姆时，高频声道的瞬时功率为560瓦。总瞬时功率为1685瓦（峰值3370瓦）。失真（THD, IM, TIM）不超过0.02%。典型的性能参数如下：

在1/3八度音阶分辨率下测定：工作频率范围为37Hz-18kHz；相位响应为±30°从700 Hz到17 kHz；最大声压级为139 dB，1米，自由声场。

音频输入采用一个10K欧姆阻抗进行电子平衡，可接受一个额定10dBV（3.2V rms、4.5V峰值）信号。连接器为XLR（A-3）型公母接头。提供射频过滤功能，CMRR大于50dB，从50Hz-500Hz。

内部电源可以进行电压自动选择、EMI过滤、软电流启动和浪涌抑制。电源要求采用额定100V、110V或者230VAC线路电流，频率50或者60 Hz。UL和ICE工作电压范围应为100-240 VAC。瞬时最大峰值电流为6.4A（115VAC）、3.2A（230VAC）、7.2A（100VAC）。软启动过程中浪涌电流不得超过

7A（115 VAC）、7A（230VAC）、10A（100VAC）。交流电源连接器为可锁紧的NEMA L6-20公插头或IEC 309公插头。

扩音器系统包括可选配RMS远程监控系统模块支撑架。

所有扬声器组件固定在一个带透音孔的机箱中，机箱采用高档桦木胶合板制成，并采用黑色纹理饰面。外形尺寸为31.00"宽x 35.00"高x 20.50"厚(787 mm x 889 mm x 521 mm)。重量为173磅(78.47kg)。 可选配支架适配器可以上倾或者下倾地将Acheron固定到地板上，也可以固定在Acheron LF顶部。

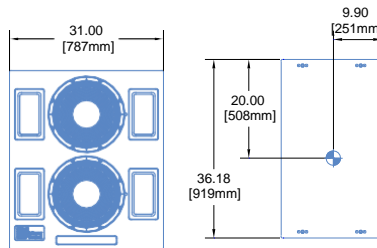
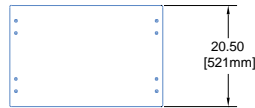
扩音器为Meyer Sound Acheron。

## Acheron LF扩音器



Acheron LF

THX



**尺寸** 31.00" 宽 x 36.18" 高 x 20.50" 厚  
(787 mm x 919 mm x 521 mm)  
**重量** 185 lbs (83.91 kg) 高档桦  
**箱体** 木胶合板哑光, 黑色纹理  
可选配支架适配器边角上的  
**饰面** 3/8" 螺纹点, 可将Acheron  
LF固定在地板上; Acheron  
**吊挂** 100和Acheron 80可以上倾或  
**件** 者下倾固定在Acheron LF的顶部。

Acheron LF扬声器可以与Acheron 80或Acheron 100屏幕通道扬声器配对, 提供大型剧院所需要的低频动态余量。自带功放、配备双15英寸驱动的Acheron LF提升了LCR声道的动态余量, 将每个Acheron扬声器系统转变成在一列中带有3个低频驱动的系统。

独特的多通道、逐级设计加上在所有驱动可在最低频率下工作, 通过集成的有源分频器依次进行高低频衰减, 提供了平滑的覆盖范围和最高的低频冲击力。这种技术可以消除驱动之间在较短波长可以其它方式可能发生的干涉, 使系统可以在整个低和中工作范围内保持理想的指向、相位和频率

响应。

因此, 该系统可以为大型剧院提供丰富、清晰的音质, 确保将细微玄妙的影视原声毫无保留地奉献给每位听众。

Acheron LF是专为Acheron扬声器所设计的。为了配合Acheron, 为Acheron LF精心选择了37Hz-370Hz的工作频率范围以及136dB的最大声压级。Acheron LF也具有和在Acheron的低频段中使用的相同的高功率15英寸锥形驱动。精心设计提供最佳的性能, 高振幅、背部开口的驱动包括4英寸音圈并且放在一个经过调音的、开口的箱体中, 与Acheron共用相同的矩形晶体管的元件封装。

Acheron LF由一个板载双声道 AB/H级功放供电, 且有互补的MOSFET输出级。总输出功率为2250W (峰值4500W), 可提供系统足够的动态余量, 可轻松满足数字音乐的极高要求。

可选配的RMS远程监控系统可以在一台采用Windows的计算机上对系统参数进行全面的监控。

在Acheron柜体边角上精心配置的3/8"螺纹可以通过使用选配的吊挂支架将扬声器固定到地板上。可以采用选配的堆叠托架将Acheron 100和Acheron 80上倾或者下倾固定在Acheron LF的顶部。

## Acheron LF架构规范

该扬声器为自带放低的音系统。转换器包括两个15英寸的锥形驱动 (带有4英寸音圈), 每个额定功率1200 AES\*瓦。

该扬声器集成了内部处理电子装置和双声道功放。每个功放声道采用AB/H级, 带有互补MOSFET输出级。瞬时功率为1125瓦, 带额定4欧姆电阻负荷。总瞬时功率为2250瓦 (峰值4500瓦)。失真(THD, IM, TIM)不超过0.02%。音频输入采用一个10K欧姆阻抗进行电子平衡, 可接受一个额定10dBV (3.2V rms、4.5V峰值) 信号。连接器为XLR型公母接头。提供射频滤波功能, CMRR大于50dB (50Hz-500Hz)。典型的性能参数如下

在三分之一八度音阶分辨率下测定: 工作频率范围为37Hz-370Hz; 相位响应为±30° 从60 Hz到230 Hz; 最大声压级为136 dB, 1米, 自由声场。

内部电源可以进行电压自动选择、EMI滤波、软电流启动和浪涌抑制。电源要求采用额定100V、110V或者230VAC线路电流, 频率50或者60 Hz。UL和CE工作电压范围应为100-240 VAC。瞬时最大峰值电流为19.0 A (115VAC)、9.5 A (230VAC)、22.0 A (100VAC)。软启动过程中浪涌电流不得超过 7A (115 VAC)、7A (230VAC)、10A (100VAC)。交流电源连接器为可锁紧的NEMA L6-20公插头或IEC 309公插头。

扩音器系统包括可选配RMS远程监控系统模块支撑架。

所有扬声器组件固定在一个带透音孔的机箱中, 机箱采用高档桦木胶合板制成, 并采用黑色纹理饰面。外形尺寸为31.00"宽 x 36.18"高 x 20.50"厚(787 mm x 919 mm x 521 mm)。重量为185磅(83.91 kg)。可选配的托架适配器可以将Acheron LF固定在地板上。

扩音器为Meyer Sound Acheron LF。

\*持续进行两小时驱动, 峰值平均率6dB的频带受限的噪声信号。

# Acheron技术规格

声学性能	Acheron 80/100	Acheron LF	
工作频率范围1 频率响应2 相位响应 取入声压级3 动态范围	37Hz – 18 kHz 38 Hz – 17 kHz ± 4 dB 700 Hz – 17 kHz ± 30° 139 dB >110 dB	37Hz – 370 Hz 38 Hz – 340 Hz ± 4 dB 60 Hz – 230 Hz ± 30° 136 dB <sub>4</sub> >110 dB	
覆盖	Acheron 80: 水平80° x 垂直50° Acheron 100: 水平100° x 垂直50°	无	
分频器	580 Hz <sub>5</sub>	200 Hz <sub>6</sub>	
转换器	低频 一个高功率15”锥形驱动和钹磁铁 铁额定阻抗: 4 Ω 音圈规格: 4” 功率处理: 1200 W (AES) <sub>7</sub>	两个高功率15”锥形驱动和钹磁铁 铁额定阻抗: 4 Ω 音圈规格: 4” 功率处理: 1200 W (AES) <sub>7</sub>	
音频输入	高频 一个4”压缩驱动 额定阻抗: 8 Ω 音圈规格: 4” 膜片规格: 4” 出口规格: 1.5” 功率处理: 250 W (AES) <sub>7</sub>	无	
型号 最大的共模范围 连接器输入 阻抗 配线  直流阻断 CMRR RF滤波 TIM滤波 额定输入灵敏度 输入电平	差分、电子平衡 ±15VDC, 用来电压瞬变保护XLR母头输入, XLR公头环路输出 10k Ω 差分, 在针脚2和3之间 针脚1: 底座/接地, 通过220 kΩ, 1000 pF, 15 V钳位网络提供音频频率上的虚拟脱地 针脚2: 信号+ 针脚3: 信号- 机箱: 接地和底座 输入端无, 通过信号处理直流阻断 >50dB, 典型80 dB (50Hz-500Hz) 共模: 425kHz; 差模: 142 kHz集成到信号处理(<80 kHz) 10 dBV (3.2 V rms, 4.5 V峰值)持续一般是噪声和音乐开始受到限制时 在600 Ω的阻抗负载下, 音源必须可以提供+20 dBV (10V rms, 14V峰值)的电平, 扬声器才能在工作频率上产生最大声压级。		
功放	类型  输出功率 <sup>8</sup>  总输出THD, IM, TIM 负荷能力  冷却	互补式MOSFET输出级 (AB级/桥式) 1685 W 1125 W低声道560 W 高声道3370 W 峰值 <.02% 4 Ω低声道8 Ω 高声道 强制风冷, 两只内风扇 (一只低速风扇, 一只备用风扇)	互补式MOSFET输出级 (AB级/桥式) 2250 W 1125低声道  4500 W 峰值 <.02% 4 Ω低声道  强制风冷, 两只内风扇 (一只低速风扇, 一只备用风扇)
交流电源	连接器 自动电压选择 安全机构额定工作电压范围 接通和断开点  电流消耗: 空载电流 最大长期连续电流 (>10秒) 瞬态电流 (<1秒)  短时间极限峰值电流消耗 浪涌电流  电流消耗: 空载电流 最大长期连续电流 (>10秒) 瞬态电流 (<1秒)  短时间极限峰值电流消耗 浪涌电流	250 V NEMA L6-20 (扭锁)插头或IEC 309公插头 自动, 两个范围, 每个带有高-低压插头 (不间断) 95–125 V AC; 208–235 V AC, 50/60 Hz 85–134 V AC; 165–264 V AC  Acheron 80/100 0.71 A rms (115 V AC); 0.38 A rms (230 V AC); 0.79 A rms (100 V AC) 5.8 A rms (115 V AC); 2.8 A rms (230 V AC); 6.3 A rms (100 V AC) 6.4 A rms (115 V AC), 3.2 A rms (230 V AC), 7.2 A rms (100 V AC) 26 A peak (115 V AC), 14 A peak (230 V AC), 28 A peak (100 V AC) 7 A peak (115 V AC), 7 A peak (230 V AC), 10 A peak (100 V AC)  Acheron LF 0.64 A rms (115 V AC); 0.32 A rms (230 V AC); 0.85 A rms (100 V AC) 8.8 A rms (115 V AC); 4.4 A rms (230 V AC); 10.0 A rms (100 V AC) 19.0 A rms (115 V AC), 9.5 A rms (230 V AC), 22.0 A rms (100 V AC) 39 A peak (115 V AC), 20 A peak (230 V AC), 45 A peak (100 V AC) 7 A peak (115 V AC), 7 A peak (230 V AC), 10 A peak (100 V AC)	
RMS网络 (选配)	配备双导体、双绞线网络, 向主计算机报告所有功放的运行参数		

## 注意:

1. 推荐最大工作频率范围根据负荷情况以及室内音响效果作出反应。
2. 在自由声场条件下, 4米距离上使用三分之一八度音阶频率分辨率进行测试。
3. 在自由声场条件下, 参照1米距离音乐测量。
4. 对于Acheron LF的声压级校正, 以补充通用频率范围中的Acheron 80/100。
5. 在此频率上, Acheron 80/100的转换器产生相同的声压级。
6. 低于此频率, Acheron LF的两个转换器都工作。  
高于此频率, 一个转换器衰减, 避免在较高频率上Acheron 80/100相互作用 (较短的波长)。
7. 使用AES标准测量功率处理: 采用峰值平均率6dB的带宽有限的噪声信号持续两小时驱动转换器。
8. 功放额定功率根据最高瞬态正弦RMS电压, 功放生成额定负荷阻抗: 低频声道, 67V rms(95V峰值), 生成4ohms; 高频声道, 67V rms(95V峰值), 生成8ohms。
9. 交流电缆必须足够结实



Acheron — 04.188.004.01 D

版权© 2010  
梅耶音响实验室公司  
保留所有权利

梅耶音响实验室公司  
2832 San Pablo Avenue  
Berkeley, CA 94702

T:+1 510 486.1166  
F:+1 510 486.8356

techsupport@meyersound.com  
www.meyersound.com