

900-LFC技术参数

音响¹	
工作频率范围 ²	31 Hz - 125 Hz
相位响应	40 Hz - 110 Hz ± 30°
发射器	
低频	一只双线圈18英寸长音盆驱动器
音频I/O	
连接器 ³	XLR 3-针插座输入, 带有插头环路输出
功放	
型号	2通道、开环、D级
功率	550 W
交流电源	
连接器	powerCON 20输入, 带有环路输出
安全额定电压范围	100 - 240 VAC, 50 - 60 Hz
接通/关闭点	90VAC接通, 无关闭; 265VAC以上内部熔丝保护
最高长期恒定电流	4.9 A rms (115 VAC); 2.5 A rms (230 VAC); 5.2 A rms (100 VAC)
RMS网络	
	配备2导体、双绞线网络、向主计算机报告所有功放运行参数
物理	
尺寸	27.43英寸宽 x 24.43英寸高 x 24.89英寸深(697 mm x 621 mm x 632 mm)
尺寸宽/吊挂	27.47英寸宽 x 24.43英寸高 x 24.89英寸深(698 mm x 621 mm x 632 mm)
重量	136 磅 (61.7 kg)
重量W/吊挂	159 磅 (72.1 kg)
外壳	多层硬木, 黑色纹理漆面
防护格栅	六面冲压钢, 带有黑色音响网面
吊挂	端框, 带有附带的GuideALinks (0-5° 展开角), 快速解锁销, 以及可拆卸侧把手
额定载荷	MG-LEOPARD/900多用途格架12只900-LFC (5:1安全系数)或10只900-LFC (7:1安全系数), 有一些限制

注

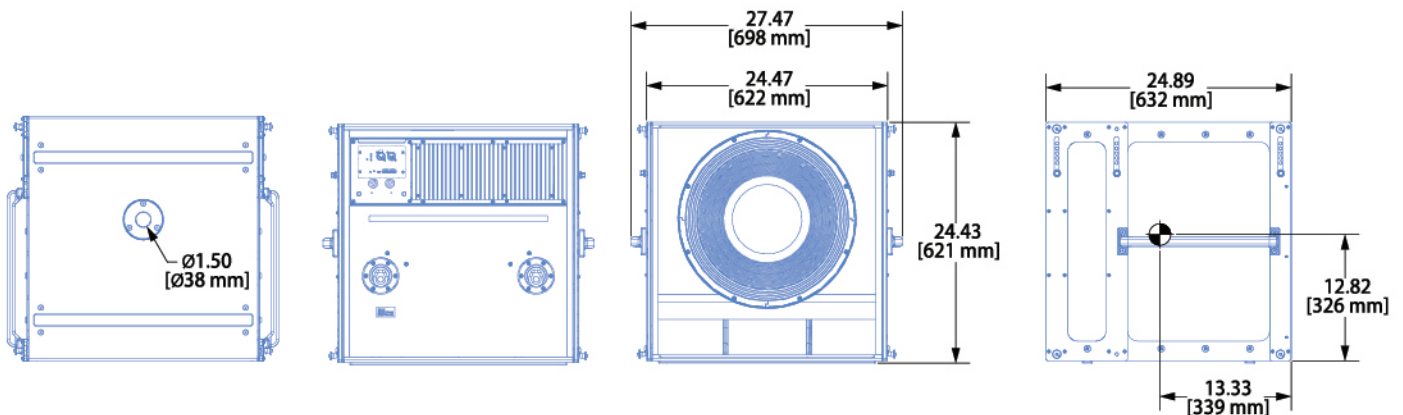
1. Meyer Sound的MAPP XT软件可以提供扬声器系统覆盖和SPL预测
2. 推荐最大工作频率范围 根据负荷情况以及室内音响效果作出反应。
3. XLR 5针连接器可满足平衡音频和RMS信号要求。

900-LFC—04.246.004.02 B

版权所有 © 2015
Meyer Sound
保留所有权利

Meyer sound laboratories inc.
2832 San Pablo Avenue
Berkeley, CA 94702

+1 510 486.1166
techsupport@meyer-
sound.com
www.meyersound.com



结构技术参数

扬声器应为紧凑型、自带功放、线性、低失真、低频控制单元, 并可以吊挂、地面组合以及曲线配置。其发射器应为一只双线圈18英寸长音盆驱动器。

扬声器应包含有内部处理和2通道、开环、D级功放。处理应包括均衡、相校正、驱动器保护。常规产品的性能参数如下, 按照1/3倍频程解析度测试: 工作频率范围: 31 Hz-125 kHz; 相位响应: 40 Hz - 110 kHz ± 30°。

音频连接器应为XLR 3针、插头和插座, 可以满足平衡音频的要求, 或者XLR 5针可以满足平衡音

频和RMS的要求。

内部电源可以进行EMI滤波、软电流启动和浪涌抑制。电源要求最低为额定100、110或者230VAC线路电流, 频率50 - 60 Hz。UL和CE工作电压范围应为100 - 240 VAC, 频率为50 - 60 Hz时。用于输入和环路输出的交流电源连接器为powerCON 20。最高长时间持续电流4.9 A rms, 在115 VAC时; 2.5 A rms在230 VAC时, 5.2 A rms在100 VAC时。扬声器包括RMS远程监控系统模块。

部件应固定在经过最佳调整、通风良好采用多

层硬木具有黑色纹理漆面的外壳中。外壳用可选吊挂件应包括端框, 附带有用在展开角从0°到5°的垂直阵列中连接装置的GuideALinks。前防护格栅应采用粉末涂层、六面冲压钢, 带有黑色网面。

尺寸为27.43英寸宽x24.43英寸高x 24.89英寸深(697 mm x 621 mm x 632 mm)。包括可选吊挂在内的尺寸为27.47英寸宽x24.43英寸高x24.89英寸深(698 mm x 621 mm x 632 mm)。重量为136磅(61.7kg)。包括可选吊挂重量为159磅(72.1 kg)。

扬声器即为Meyer Sound的900-LFC。